

PORTA DE INSPEÇÃO SUPERIOR

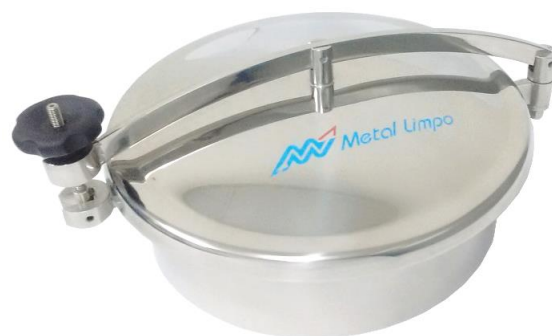
Abertura axial e radial

- Aplicação:

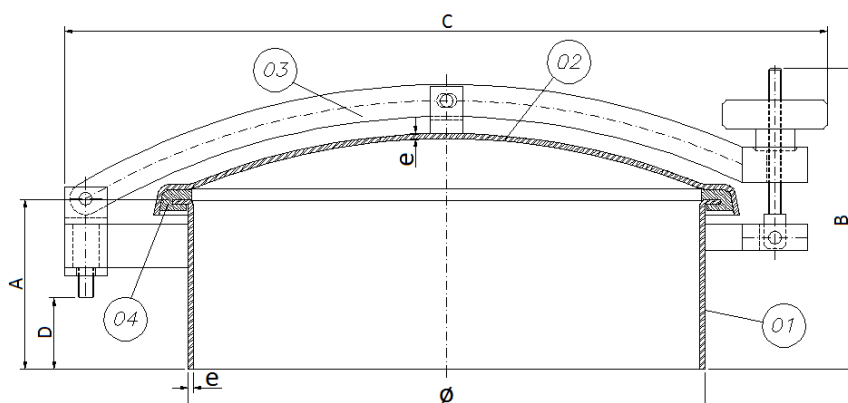
As Portas de Inspeção Metal Limpo são utilizadas em tanques de armazenamento ou tanques de processo nas indústrias de alimentos, bebidas, farmacêutica, cosméticos, química fina, etc. São utilizadas para ter um fácil acesso para manutenção, limpeza ou inspeção.

- Materiais de Construção:

Disponível em aço inoxidável AISI 304L ou 316L, com vedações grau alimentício Buna-N, EPDM, Silicone ou Viton.



- Dimensões / Pressão / Componentes:



Item	Descrição
01	Pescoço
02	Tampa
03	Manípulo c/ Guia Giratório 360°
04	Anel de Vedação

DN	Ø	A	B	C	D	e	Pressão Máxima (kgf/cm ²)	Pressão Máxima (Kgf/cm ²) com atracador
200	203,2	100,0	177,7	348,3	42,0	3,0	0,50	4,50
300	304,8	100,0	177,7	449,9	42,0	3,0	0,40	3,00
450	457,2	100,0	177,7	580,0	42,0	3,0	0,30	2,00
500	508,0	100,0	177,7	663,1	42,0	3,0	0,25	1,50