

## MONITOR DE POSIÇÃO

### - OBJETIVO:

O Monitor de Posição Série AC-210N serve para indicar se a válvula está aberta ou fechada em 1/4" de volta.

### - VANTAGENS:

- INVÓLUCRO COMPACTO: em alumínio fundido e acabamento com pintura eletrostática.

- INDICADOR VISUAL DE POSIÇÃO: proporciona excelente visualização da posição da válvula tanto da vista superior como lateral.

- FÁCIL AJUSTE DO CAME: o came é ranhurado e preso à mola, proporcionando fácil ajuste e posicionamento sem uso de ferramentas. Os comes possuem cores diferentes para a posição Aberto (Amarelo) e Fechado (Vermelho), o que facilita a identificação na interligação dos sensores.

- RÉGUA DE BORNE: são disponibilizados 08 pontos para conexão, possibilitando a ligação de válvula solenoide.

- CONEXÕES ELÉTRICAS DA CAIXA: 02 (duas) conexões elétricas 1/2"-NPT.

- PARAFUSOS DE FIXAÇÃO DA TAMPA: os parafusos ficam fixos na tampa mesmo quando esta estiver aberta.

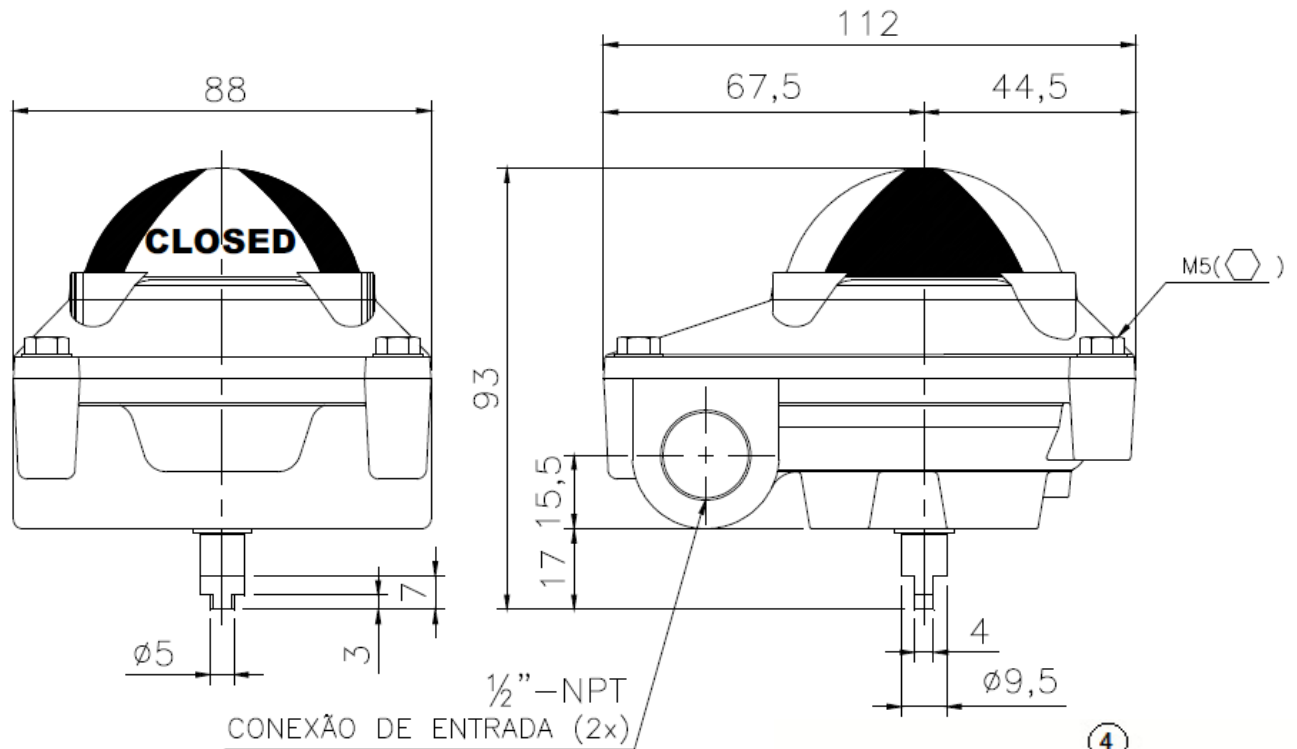
- FÁCIL MONTAGEM: a haste e o suporte atendem ao padrão NAMUR, facilitando a montagem do monitor ao atuador pneumático.



Características	
Modelo:	AC-210N
Tipo:	Sensor Micromecânico
Tensão de Alimentação:	250Vac/3A; 125Vac/5A; 30Vcc/4A; 250vcc/0,2A; 125Vcc/0,4A; 14Vdc/5A; 8Vdc/5A.
Indicador de Posição (0-90°):	Amarelo (Aberto) Vermelho (Fechado)
Conexão Elétrica	1/2" NPT (Fêmea)
Involucro:	Alumínio
Grau de Proteção:	IP 67, Nema 4&4x
Temperatura de Operação:	-20°C à 80°C

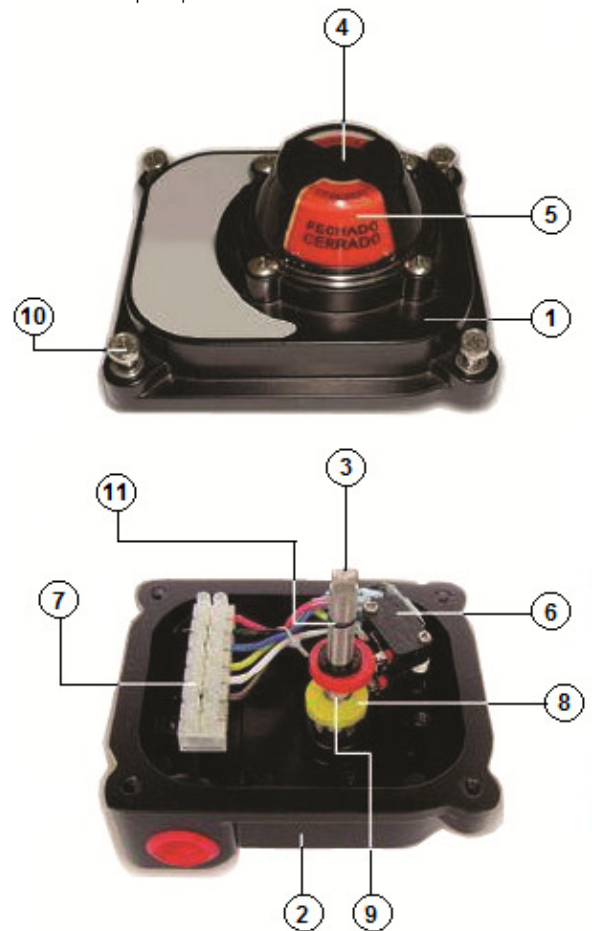


**- Dimensional:**



**- Componentes:**

Materiais			
Item	Descrição	Qtde	Material
1	Tampa	1	Alumínio Fundido
2	Caixa	1	Alumínio Fundido
3	Haste	1	Aço Inox
4	Indicador Externo	1	Policarbonato
5	Indicador Externo	1	ABS / Policarbonato
6	Sensor	2	Micromecânico
7	Régua de Borne	1	ABS
8	Came	2	Policarbonato
9	Mola	1	Aço Inox
10	Parafusos	4	Aço Inox
11	O'ring Haste	2	NBR
12	O'ring Caixa	1	NBR
13	O'ring Indicador	1	NBR
14	Bucha	2	Bronze



METAL LIMPO CONEXÕES SANITÁRIAS LTDA.  
 Rua Sarg. Jeter Augusto Pereira, 341 – Pq. Novo Mundo  
 02188-070 – São Paulo – SP – Brasil  
 Fone: +55 (11) 2207-7476  
 metallimpo@metallimpo.com.br  
 www.metallimpo.com.br  
 REV. 11/09/2017



Consulte também nosso  
 cabeçote de controle em inox.