

## ASPERSOR DUPLO ROTATIVO 360°

### - Aplicação:

Os Aspersores duplos rotativos são usados principalmente para pulverizar fortemente e limpar dentro de tanques, nas indústrias alimentícias, bebidas, cervejas, farmacêuticas e químicas.

### - Princípio de Trabalho:

O fluxo da solução de limpeza faz com que a cabeça do Aspersor gire provocando jatos em 360°. Isso gera um impacto oscilante do fluxo cobrindo toda superfície interna do tanque.

O alcance do jato e sua força de impacto são proporcionais ao fluxo e pressão do líquido.

### - Materiais de Construção:

Inox AISI 304 ou 316L.

### - Especificações Técnicas:

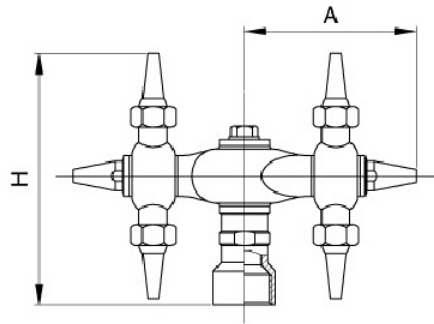
- **Pressão de trabalho:** 1,5 à 3 kgf/cm<sup>2</sup>.
- **Temperatura máxima de Trabalho:** 95 °C.
- **Temperatura máxima do Ambiente:** 140 °C.
- **Temperatura Original:** -20°C à 120°C (EPDM).
- **Raio de Limpeza:** 2m à 4m.
- **Conexões:** RJT / SMS / DIN / ISO / IDF / TC.
- **Diâmetros:** 1", 1.1/2" e 2" - (DN25, DN40, DN50).
- **Ângulo de pulverização:** 360° e 180°.

### - Vantagens:

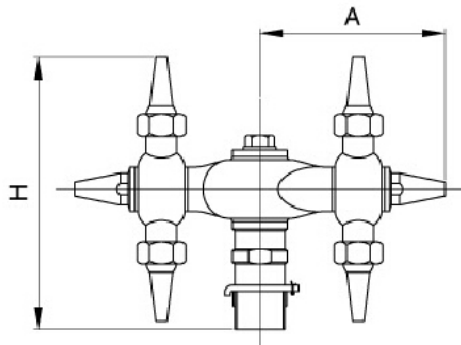
Autolimpeza;  
Baixo consumo líquido;  
Sistema fixo de instalação da limpeza CIP.



**- Características:**



Dimensões para Aspersor com cabeça giratória – Rosca Fêmea.					
Tamanho	A	H	Pressão (bar)	Raio da limpeza (m)	Fluxo (m³/h)
1"	118	165	1.5 à 2.0	2.0 à 3.0	23
1 1/2"	142	189	1.8 à 2.5	2.5 à 3.0	38
2"	145	191	2.5 à 3.0	3.5 à 4.0	60



Dimensões para Aspersor com cabeça giratória – Rosca Macho.					
Tamanho	A	H	Pressão (bar)	Raio da limpeza (m)	Fluxo (m³/h)
1"	118	175	1.5 à 2.0	2.0 à 3.0	23
1 1/2"	142	200	1.8 à 2.5	2.5 à 3.0	38
2"	145	205	2.5 à 3.0	3.5 à 4.0	60



METAL LIMPO CONEXÕES SANITÁRIAS LTDA.  
 Rua Sarg. Jeter Augusto Pereira, 341 – Pq. Novo Mundo  
 02188-070 – São Paulo – SP – Brasil  
 Fone: +55 (11) 2207-7476  
 metallimpo@metallimpo.com.br  
 www.metallimpo.com.br  
 REV. 22/02/2018