

VÁLVULA DE ESFERA SANITÁRIA

- Aplicação:

As Válvulas de Esfera Sanitária Metal Limpo são utilizadas principalmente para líquidos viscosos que contenham sólidos e em aplicações que requeiram um fluxo que não se obstrua, como em indústrias farmacêuticas, cosméticos e alimentos. Pode ser aplicada em processos de limpeza PIG, pois tem passagem plena.

- Princípio de Operação:

Seu acionamento pode ser manual ou pneumático. O pneumático é feito com atuador que faz um movimento rotativo de 90° abrindo e fechando a válvula.

- Materiais de Construção:

Partes em contato com o produto em aço inoxidável AISI 304 ou 316L (FORJADOS). Demais partes em aço inoxidável AISI 304.

Vedações grau alimentício: EPDM, Silicone e Viton.
Extremidade para solda: TC, SMS, DIN, RJT e IDF.

- Opções:

- Atuador pneumático simples efeito (Ar-Mola), duplo efeito (Ar-Ar) nas opções vertical (Inox) e Horizontal (Alumínio).
- Cabeçote de Controle em Inox com sensores indutivos e solenoide montados internamente.
- Cabeçote de Controle em alumínio com microswitch interno e solenoide externa.

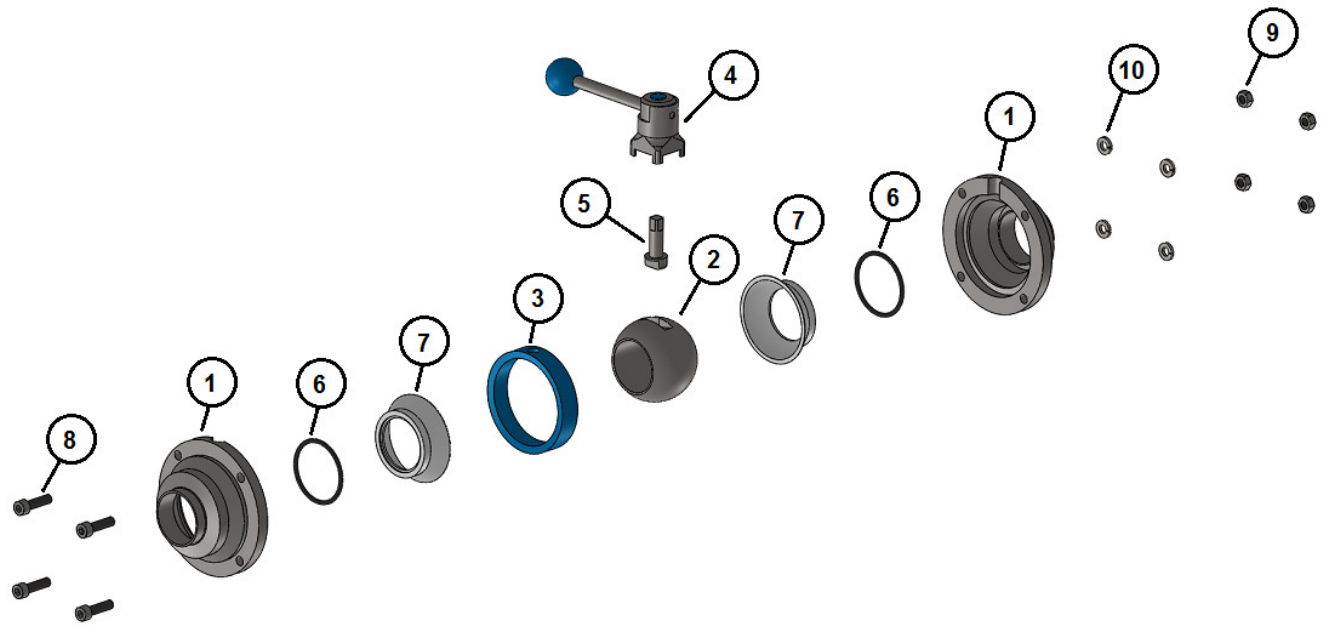
- Dados Técnicos:

Temperatura máxima: -10 °C à 120 °C.

Pol.	1"	1.1/2"	2"	2.1/2"	3"	4"
Torque (N-m)	8	10	14	15	18	25
Pressão (Kgf/cm ²)	12	12	10	10	8	8



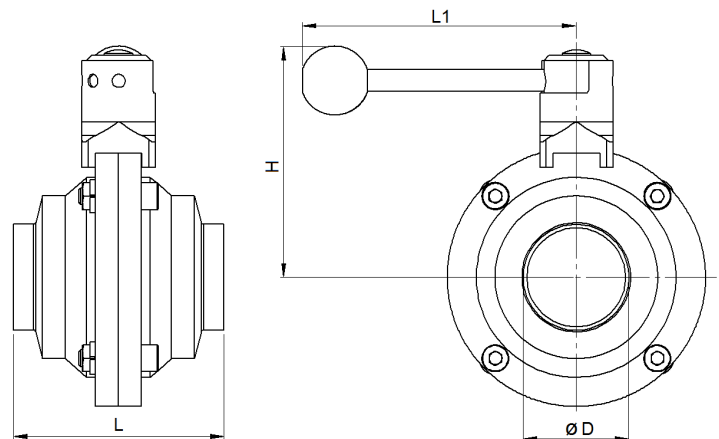
- Montagem:



Item	Descrição
1	Corpo VBE
2	Esfera VBE
3	Assento VBE
4	Manípulo
5	Eixo do Fecho
6	Anel O'ring
7	Cavidade Preenchida
8	Parafuso Sextavado
9	Porca
10	Arruela

- Dimensões (mm):

Pol.	Ø d	L	L1	H
3/4"	19,0	72,0	131,7	94,5
1"	25,4	72,0	131,7	94,5
1.1/2"	38,1	87,6	131,7	104,5
2"	50,8	101,0	131,7	111,0
2.1/2"	63,5	118,0	131,7	125,4
3"	76,2	137,0	131,7	135,4
4"	101,6	164,0	284,0	161,0



METAL LIMPO CONEXÕES SANITÁRIAS LTDA.
 Rua Sarg. Jeter Augusto Pereira, 341 – Pq. Novo Mundo
 02188-070 – São Paulo – SP – Brasil
 Fone: +55 (11) 2207-7476
 metallimpo@metallimpo.com.br
 www.metallimpo.com.br
 REV. 18/08/2017