

## VISORES DE LINHA

### - Aplicação:

O uso dos Visores de Linha permite uma rápida e segura verificação do interior das tubulações como: nível, coloração, aeração e etc. ou até mesmo se está passando ou não o líquido pela instalação.

### - Materiais de Construção:

Os Corpos dos visores são produzidos em aço inox 304, 316 e 316L e os Anéis de Vedação são fornecidos em Buna-N, EPDM, SILICONE ou VITON.

Os Vidros são de Borossilicato nos Visores de Linha Tipo Tubular e Cristal Temperado nos Visores de Linha Tipo Macho e Tipo Cruzeta.

### - Conexões:

As conexões são do tipo Solda, SMS, RJT, DIN, IDF OU TC.

### - Características:

Os Visores Tipo Macho e Tipo Cruzeta Metal Limpo são montados com porcas especiais que garantem a fixação e o não escape do vidro, mesmo em pressões altas. Os Visores possuem vidros temperados de alta resistência à ataques químicos, melhor resistência à choques térmicos e excelentes propriedades ópticas, tendo como opcional a lanterna com iluminação artificial para melhor visualização do produto.

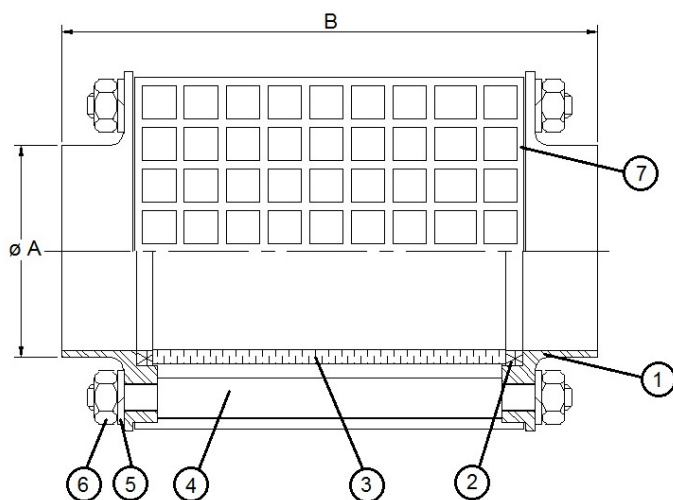
### - Manutenção:

Poderá ser feita a manutenção preventiva ou corretiva sem a necessidade de ferramentas sofisticadas, com o custo baixo, trocando apenas os anéis de vedação.

### - Tipos de Visores:

#### Visor de Linha Tubular:

Utilizado em tubulações, vertical ou horizontal.

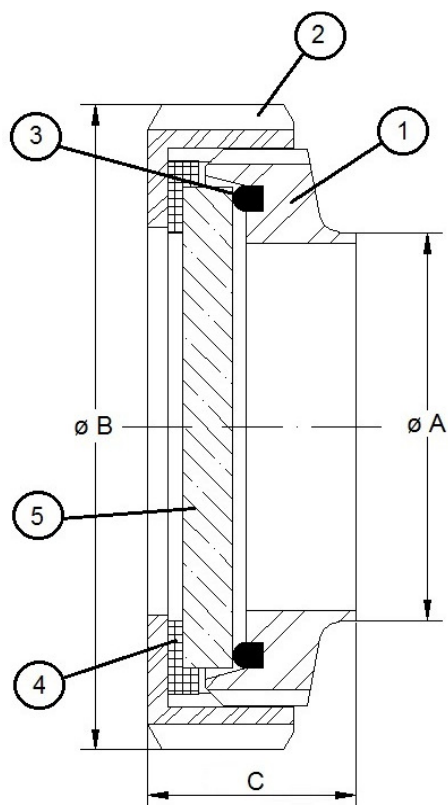


Bitola	Ø A	B
1"	25,4	139,0
1.1/2"	38,1	139,0
2"	50,8	139,0
2.1/2"	63,5	139,0
3"	76,2	139,0
4"	101,6	139,0

Item	Descrição
1	Flange VLTB
2	Anel de Vedação para VLTB
3	Vidro para VLTB
4	Estirante para VLTB
5	Arruela de Pressão
6	Porca Sextavada
7	Proteção para VLTB

### Visor de Linha Tipo Macho:

Utilizado em tanques de processo, são garantidos contra o escape do vidro.

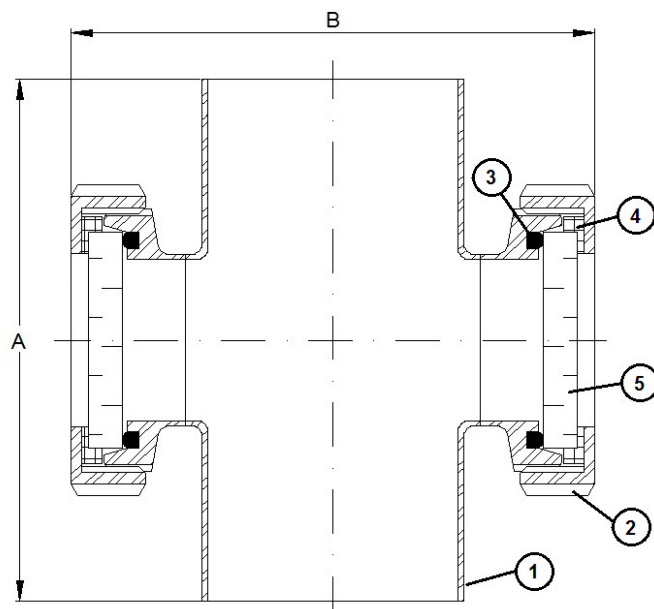


Bitola	Ø A	Ø B	C
1"	25,4	63,0	31,5
1.1/2"	38,1	78,0	32,5
2"	50,8	92,0	35,4
2.1/2"	63,5	112,0	37,0
3"	76,2	127,0	41,5
4"	101,6	148,0	42,5
5"	127,0	178,0	57,8
6"	152,4	210,0	63,0

Item	Descrição
1	Macho DIN
2	Porca DIN para Visor Tipo Macho
3	Anel de Vedação DIN
4	Anel de Teflon
5	Vidro do Visor TM

### Visor de Linha Tipo Cruzeta:

Utilizado em tubulações, vertical ou horizontal, permite a fixação de lanternas.



Bitola (Tubo)	Cruzeta de Redução	A	B
1"	1" x 1"	95,5	98,4
1.1/2"	1.1/2" x 1"	114,5	113,1
2"	2" x 1.1/2"	152,5	131,6
2.1/2"	2.1/2" x 2"	167,0	147,5
3"	3" x 2.1/2"	171,5	169,2
4"	4" x 3"	203,0	196,6
5"	5" x 4"	228,5	252,6
6"	6" x 4"	254,0	288,4

Item	Descrição
1	Cruzeta para Visor
2	Porca DIN para Visor Tipo Macho
3	Anel de Vedação DIN
4	Anel de Teflon
5	Vidro do Visor TM



METAL LIMPO CONEXÕES SANITÁRIAS LTDA.  
 Rua Sarg. Jeter Augusto Pereira, 341 – Pq. Novo Mundo  
 02188-070 – São Paulo – SP – Brasil  
 Fone: +55 (11) 2207-7476  
 metallimpo@metallimpo.com.br  
 www.metallimpo.com.br  
 REV. 09/08/2017