

VÁLVULA COMBINADA (TDAM)

- Aplicação:

As Válvulas Combinadas TDAM são aplicadas nas indústrias alimentícias e de bebidas, em tanques de fermentação ou de atmosfera controlada.

- Princípios de Operação:

Anti-vácuo – Possui balança regulável para a abertura e/ou controle de vácuo no tanque.

Spray Ball – Aspensor para a limpeza CIP do tanque e a limpeza interna da válvula através de mini aspersores.

Alívio de Pressão - Permite o alívio de pressão do tanque através da válvula de segurança regulável.

- Dados Técnicos:

Regulagem do Vácuo: 45 à 760 mmHg.

Regulagem de pressão da Válvula de Alívio: 0,2 à 5,0 kgf/cm².

Faixa de Temperatura: - 5°C à 90°C.

Bitolas: 2", 2.1/2", 3" e 4".

- Materiais de Construção:

Inox 304 ou 316L.

Vedações grau Alimentício: EPDM, Silicone ou Viton.

- Operação:

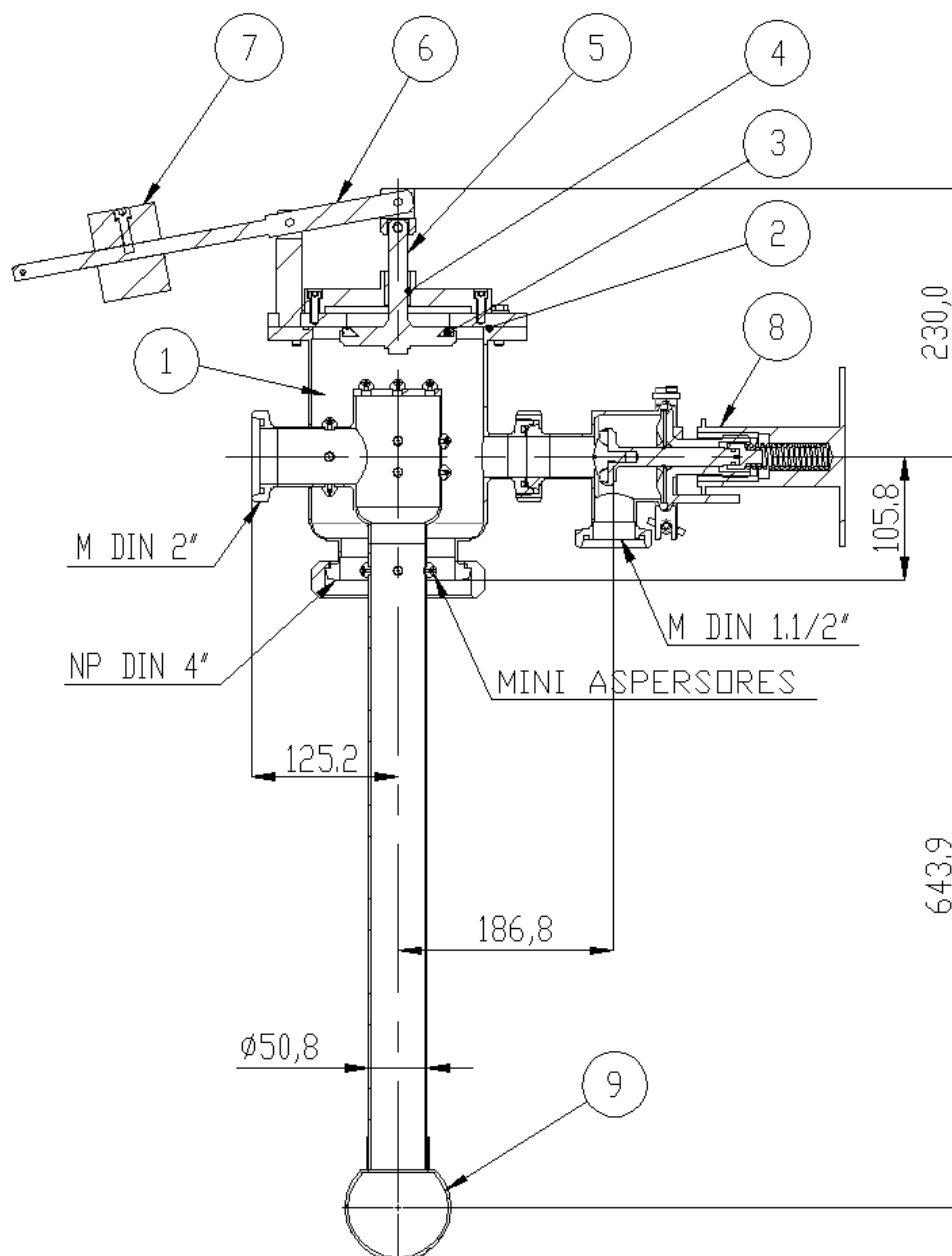
A regulagem da válvula tipo balança é feita através do deslocamento de um contrapeso pela haste, fixando-o na regulagem de vácuo desejada.

- Manutenção:

A manutenção é simples e rápida, trocando-se apenas os anéis de vedação.



- Dados Técnicos:



| Item | Descrição |
|------|----------------------|
| 1 | Corpo com Aspersores |
| 2 | Anel do Corpo |
| 3 | Vedação do Fecho |
| 4 | Bucha |
| 5 | Fecho |
| 6 | Haste do Contrapeso |
| 7 | Contrapeso |
| 8 | Válvula de Segurança |
| 9 | Spray Ball Fixo |



METAL LIMPO CONEXÕES SANITARIAS LTDA.
 Rua Sarg. Jeter Augusto Pereira, 341 – Pq. Novo Mundo
 02188-070 – São Paulo – SP – Brasil
 Fone: +55 (11) 2207-7476
 metallimpo@metallimpo.com.br
 www.metallimpo.com.br
 REV. 13/09/2017