

VÁLVULA DE DIAFRAGMA – ZERO DEAD LEG

- Aplicação:

As Válvulas de Diafragma são indicadas para processos de assepsia. São utilizadas no controle de fluidos corrosivos, líquidos com alta viscosidade ou com sólidos em suspensão. São aplicadas nas indústrias de alimentos, bebidas, farmacêuticas, cosméticos e químicas, como válvula de abertura e fechamento (on/off) em processos higiênicos e livres de contaminações e incrustações.

- Vantagens:

- Baixo Custo;
- Bom para grãos médios;
- Facilidade de manutenção e limpeza;
- Total estanqueidade quando fechado.

- Materiais de Construção:

Corpo em aço inoxidável AISI 316L.

Vedação do diafragma em EPDM (FDA).

Conexão ISO 2852 (TC).

- Dados Técnicos:

Pressão máxima: 10 kgf/cm².

Temperatura de Trabalho Contínua: -20 °C à 135 °C.

Acabamento Interno Ra 0,375µm (Polimento mecânico seguido de eletropolimento).

- Dimensional:

As Válvulas de Diafragma estão disponíveis nas bitolas O.D. de \varnothing 1/2", 3/4", 1", 1.1/2", 2", 2.1/2" e 3".

- Modelos:

Cabeçote Manual com controle de fechamento, castelo em aço inox polido e volante em termoplástico. Atuador Pneumático Normalmente Fechado (NF), com Visor/Indicador ótico de abertura.

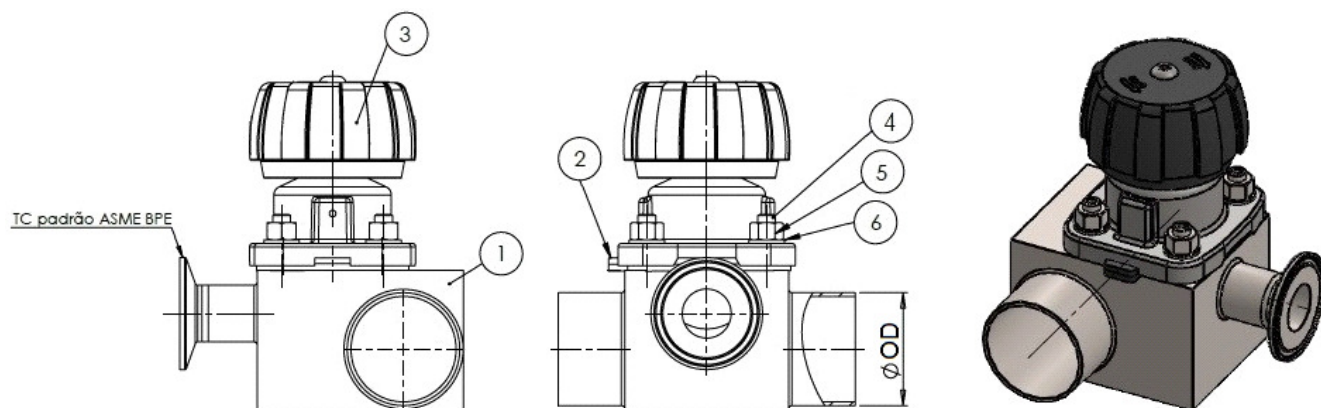
- Funcionamento:

A Válvula consiste em um corpo onde sua parte central apresenta um encosto sobre o qual um diafragma móvel, preso entre o corpo e o castelo, se desloca para provocar o fechamento.

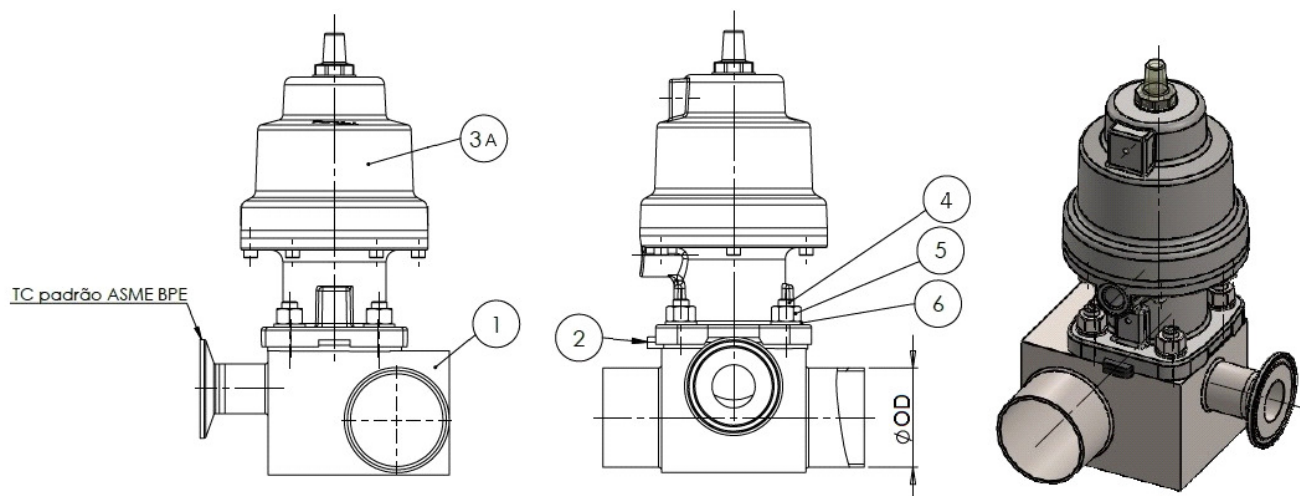


- Componentes:

Manual:



Pneumática:



Item	Descrição
1	Corpo T
2	Diafragma
3	Cabeçote Manual
3A	Atuador Pneumático
4	Parafuso Allen Sem Cabeça
5	Porca Sextavada
6	Arruela Lisa

Consulte nossos catálogos:



Ponto de Uso



Válvula Diafragma



METAL LIMPO CONEXÕES SANITÁRIAS LTDA.
 Rua Sarg. Jeter Augusto Pereira, 341 – Pq. Novo Mundo
 02188-070 – São Paulo – SP – Brasil
 Fone: +55 (11) 2207-7476
 metallimpo@metallimpo.com.br
 www.metallimpo.com.br
 REV. 27/02/2018