

VÁLVULA MULTI-VIAS

- Aplicação:

As Válvulas Multi-vias da Metal Limpo são utilizadas para o desvio do fluxo de fluídos, podendo ser aplicada nas indústrias de alimentos, bebidas, farmacêuticas, cosméticos e químicas.

- Características:

Montadas com duas válvulas borboletas simples, são de baixo custo e fácil manutenção.

- Acionamento:

Manual: VBC (Manípulo tipo Catraca) ou VBR (Manípulo tipo Retrátil).

Pneumático: Atuador Vertical com opcional de Cabeçote de Controle (Inox) ou Atuador Horizontal com opcional do Monitor de Posição (Alumínio).

- Materiais de Construção:

Partes em contato com o produto produzida em aço inoxidável AISI 304, 316 ou 316L e demais partes em aço inoxidável AISI 304. O Assento de vedação é fornecido em SILICONE (padrão), Buna-N, EPDM, VITON e Teflon, todos grau alimentício.

- Funcionamento:

A Válvula Multi-vias do Tipo T permite a partir de uma única entrada a opção de duas saídas diferentes. Quando se abre um lado o outro é automaticamente fechado. Desta forma, são muito utilizadas para facilitar a manutenção ou limpeza das linhas de processo, pois enquanto um lado do fluxo é interrompido, o outro lado pode continuar funcionando normalmente.

- Manutenção / Limpeza:

A manutenção preventiva ou corretiva da válvula é feita sem a necessidade de ferramentas sofisticadas, trocando-se apenas o assento de vedação. As Válvulas Multi-vias são projetadas e construídas para suportar a limpeza CIP.

- Modelo Pneumático:

Pode ser solicitado no momento da compra o modelo com atuador horizontal pneumático Ar-Ar ou Ar-Mola.



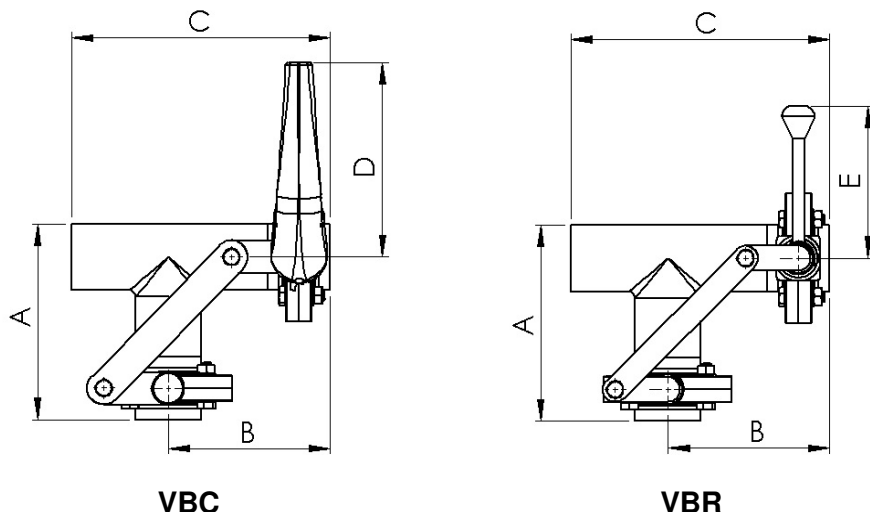
T1



T2

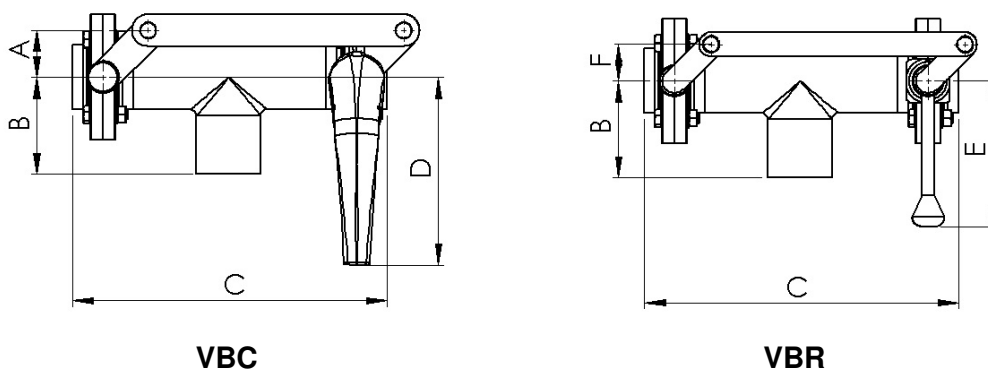
- Modelo Manual:

Tipo T1:



Ø	A	B	C	D	E
1"	108,3	95,6	143,2	148,1	116,0
1.1/2"	124,3	105,2	162,3	148,1	116,0
2"	149,6	125,2	200,4	148,1	116,0
2.1/2"	163,1	131,4	214,7	148,1	116,0
3"	171,8	133,7	219,4	148,1	116,0
4"	208,8	158,0	268,0	148,1	116,0

Tipo T2:



Ø	A	B	C	D	E	F
1"	35,2	47,6	191,2	148,1	116,0	29,0
1.1/2"	35,2	57,2	210,3	148,1	116,0	29,0
2"	35,2	76,2	248,4	148,1	116,0	29,0
2.1/2"	35,2	83,3	262,7	148,1	116,0	29,0
3"	35,2	85,7	267,4	148,1	116,0	29,0
4"	35,3	110,0	316,0	148,1	116,0	29,0



METAL LIMPO CONEXÕES SANITARIAS LTDA.
 Rua Sarg. Jeter Augusto Pereira, 341 – Pq. Novo Mundo
 02188-070 – São Paulo – SP – Brasil
 Fone: +55 (11) 2207-7476
 metallimpo@metallimpo.com.br
 www.metallimpo.com.br
 REV. 13/09/2017