

VÁLVULA PNEUMÁTICA SANITÁRIA - SRC

- Aplicação:

A Válvula Pneumática Sanitária - SRC Metal Limpo é aplicada como válvula de fechamento, desvio de fluxo e também na versão dosadora. É utilizada em uma grande variedade de aplicações nas indústrias de alimentos, bebidas, farmacêuticas, cosméticos, químicas ou em qualquer aplicação onde se necessite um processo higiênico sem incrustação ou contaminação.

- Características:

É controlada remotamente e pode ser equipada com o cabeçote que possui solenoide e sensores de posição aberto e fechado.

A válvula possui poucas peças móveis, o que possibilita uma segurança, confiabilidade e maior durabilidade.

- Dimensões:

Fabricadas nos diâmetros de 1" à 6", com os componentes conectados por meio de clamps e um sistema de encaixe tipo clip.

Os corpos giram em 360° podendo ser instalados em qualquer posição para se adaptar as linhas do processo.

- Tipos do Atuador:

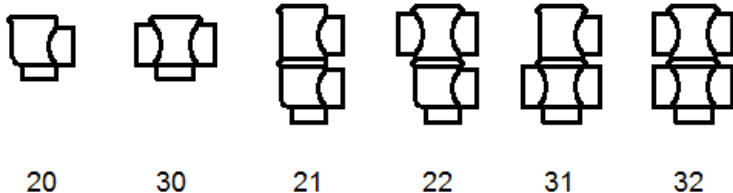
Equipa as Válvulas Abre - Fecha e Desvio de Fluxo:

- Tipo 100 - Normalmente Aberto - (Ar/Mola).
- Tipo 200 - Normalmente Fechado - (Mola/Ar).
- Tipo 300 - Dupla Ação - (Ar/Ar).

Equipa as Válvulas Dosadoras:

- Tipo 600 RE - Duplo estágio com terceira posição regulável externamente - (Ar/Mola).
- Tipo 700 RI - Duplo estágio com terceira posição regulável internamente - (Mola/Ar).

- Modelos dos Corpos:



- Materiais de Construção:

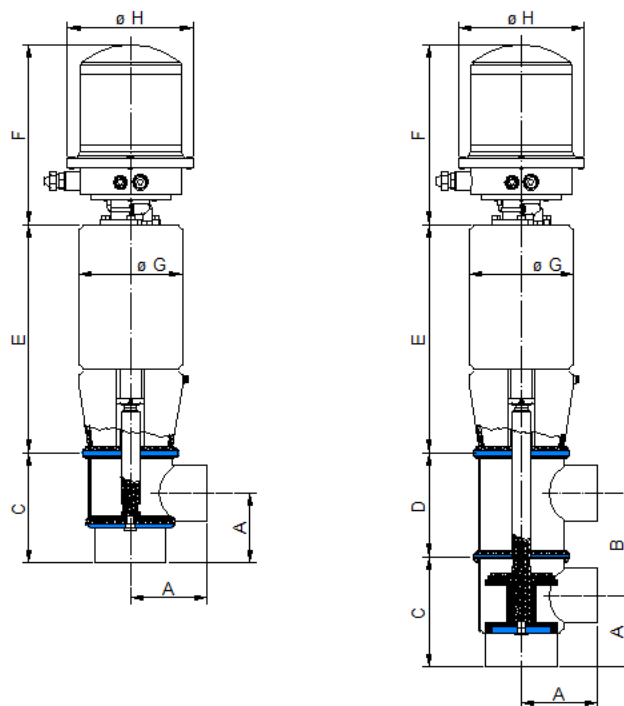
As válvulas são construídas em aço inoxidável AISI 304, 316 ou 316L nas partes em contato com o produto. Nas demais partes em aço inoxidável AISI 304.

As vedações são grau alimentício em BUNA, EPDM, SILICONE, VITON ou TEFLON.



Válvula SRC mod. 21

- Dimensões (mm):



Dimensões	BITOLA					
	1"	1.1/2"	2"	2.1/2"	3"	4"
A	49,0	56,0	62,0	80,0	87,0	134,0
B	90,3	80,0	96,5	111,2	113,2	163,0
C	103,0	100,6	105,3	133,0	146,2	220,5
D	74,0	72,0	90,0	110,0	115,5	145,8
E	235,0	235,0	235,0	235,0	299,0	299,0
F	180,0	180,0	180,0	180,0	180,0	180,0
Ø G	89,0	89,0	89,0	89,0	134,0	134,0
Ø H	126,0	126,0	126,0	126,0	126,0	126,0

- Dados Técnicos:

Pressão máxima do Produto: 10 kgf/cm².
 Pressão mínima do Produto: Vácuo Total.
 Faixa de Temperatura: -10°C à 140°C.
 Pressão requerida do Ar Comprimido: 5 à 7 kgf/cm².

- Manutenção:

A válvula pneumática sanitária - SRC é de fácil manutenção e limpeza, bastando soltar apenas a Abraçadeira para se ter acesso ao Fecho, Anel de Vedação do Corpo e Anel de Vedação do Fecho que são os principais itens de manutenção da válvula.



METAL LIMPO CONEXÕES SANITARIAS LTDA.
 Rua Sarg. Jeter Augusto Pereira, 341 – Pq. Novo Mundo
 02188-070 – São Paulo – SP – Brasil
 Fone: +55 (11) 2207-7476
 metallimpo@metallimpo.com.br
 www.metallimpo.com.br
 REV. 22/05/2017