

VÁLVULA DE ALÍVIO DE PRESSÃO E VÁCUO

- Aplicação:

As Válvulas de Segurança de Alívio de Pressão e Vácuo são dispositivos que protegem automaticamente os equipamentos de processo de um eventual excesso de pressão positiva ou negativa na linha.

É utilizado na indústria de alimentos, bebidas, vinificação, oleico, cosméticos e indústrias químicas.



- Modelos:

Estão disponíveis nas bitolas de 2", 2.1/2" ou 3" com terminal padrão TC (ISO 2852).

Outras bitolas ou terminais podem ser fabricados sob consulta.

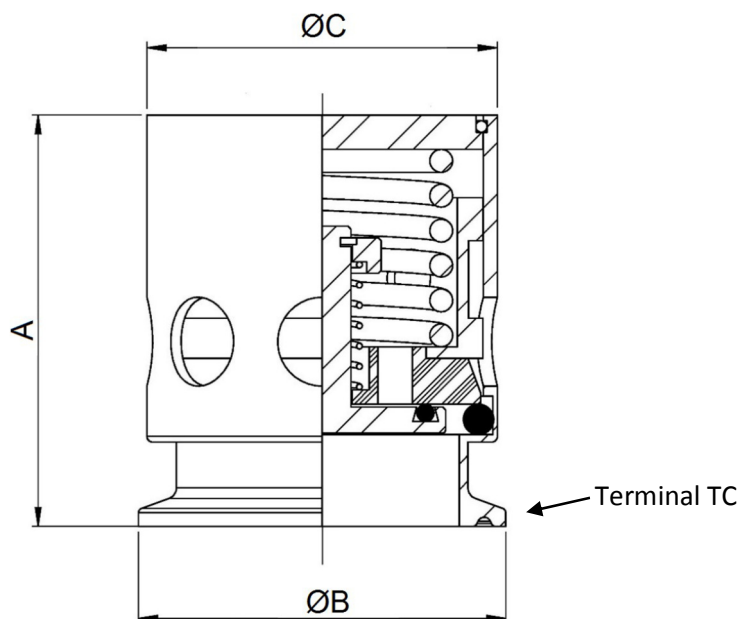
- Faixa de Trabalho:

- Vácuo: 22,5 mmHg.
- Pressão: 0,2 à 2,8 kgf/cm².
- Temperatura: 0 °C à 80 °C.

- Materiais de Construção:

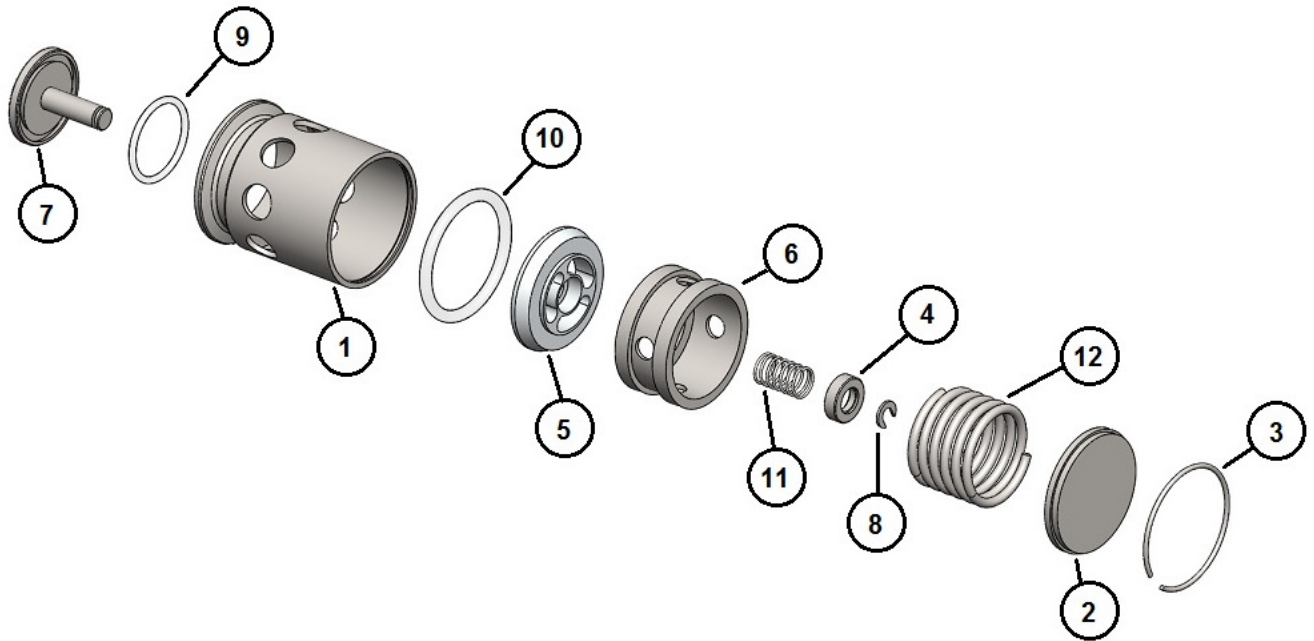
As Válvulas são construídas em aço inoxidável AISI 316L, equipadas com vedações sanitárias em PTFE e anéis o'ring em silicone.

- Dimensionamento:



BITOLA	A	Ø B	Ø C
2"	72	Ø64,0	Ø61
2.1/2"	89	Ø77,5	Ø87
3"	90	Ø91,0	Ø102

- Componentes:



ITEM	DESCRIÇÃO
01	Corpo
02	Tampa
03	Anel Elástico
04	Anel Guia da Arruela de Trava
05	Disco de Teflon
06	Miolo
07	Fecho
08	Arruela de Trava
09	Anel O'Ring Pequeno
10	Anel O'Ring Grande
11	Mola N1 – Quebra Vácuo
12	Mola N2 – Segurança



METAL LIMPO CONEXÕES SANITARIAS LTDA.
 Rua Sarg. Jeter Augusto Pereira, 341 – Pq. Novo Mundo
 02188-070 – São Paulo – SP – Brasil
 Fone: +55 (11) 2207-7476
 metallimpo@metallimpo.com.br
 www.metallimpo.com.br
 REV. 14/09/2017