

VÁLVULA MICROMÉTRICA

- Aplicação:

As Válvulas Micrométricas Metal Limpo são aplicadas nas indústrias alimentícias, químicas e farmacêuticas.

São utilizadas para a regulação e controle manual de pressão e fluxo em condições higiênicas.

As válvulas permitem a abertura gradual e suas poucas e simples peças móveis proporcionam uma válvula extremamente confiável e fácil de desmontar.

Ao operar a Válvula Micrométrica, o fecho não gira. Desta forma oferecemos como opcional válvulas equipadas com haste de fole metálico, convertendo assim a válvula sanitária em válvula asséptica.

- Função de Controle:

O fator Kv indica o fluxo em m³/h a uma queda de pressão de 1 kgf/cm² (ΔP) em uma válvula completamente aberta. Os fechos possuem características que geram ΔP linear. Isso significa que uma determinada quantidade de estrangulamento, pela redução do curso, provoca uma redução proporcional do fluxo, a uma queda de pressão constante (linear).

Exemplo: A Válvula de 2" com Kv 72. O fluxo que passa pela válvula será de 72 m³/h se a queda de pressão (ΔP) for de 1 kgf/cm². Quando a válvula é fechada até a metade (50% do curso total), o fluxo é reduzido em 50%, ou seja, 36 m³/h desde que o ΔP seja de 1 kgf/cm².

- Materiais:

Aço inox 304, 316 e 316L.

Vedações grau alimentício: Buna-N, EPDM, Silicone, Viton e Teflon.

- Dados técnicos:

Pressão máxima do produto: 10 kgf/cm².

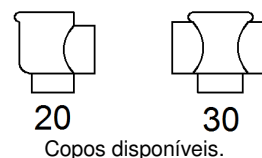
Pressão mínima do produto: Vácuo total.

Faixa de temperatura: -10°C à 140°C.

- Manutenção:

As nossas válvulas micrométricas não requerem ferramentas especiais nem pessoal especializado para a sua manutenção periódica. As peças de desgastes constituem-se das vedações.

Para trocá-las basta fazer a desmontagem da válvula conforme a vista explodida.

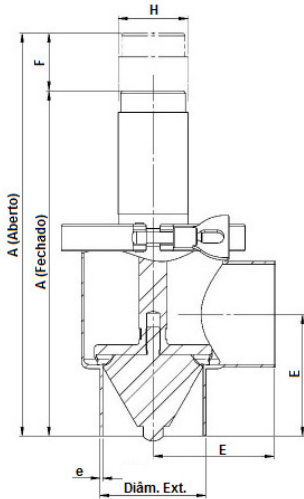


Copos disponíveis.



A VÁLVULA MICROMÉTRICA manual poderá ser transformada em Válvula Moduladora Pneumática (Proporcional) montando-a com atuador Pneumático e posicionador eletropneumático (IP). Solicite catálogo específico.

- Dimensões:



Tamanho	1"	1.1/2"	2"	2.1/2"	3"	4"
A (Fechado)	163	170	182	217	232	304
A (Aberto)	195	202	214	249	264	336
Diâm. Ext.	25,4	38,1	50,8	63,5	76,1	101,6
e	1,6	1,6	1,6	1,6	2,0	2,0
E	49,0	56,0	62,0	80,0	87,0	134,0
F	32,0	32,0	32,0	32,0	32,0	32,0
H	80,0	80,0	80,0	80,0	80,0	80,0
Peso (kg)	2,0	2,5	3,0	3,5	7,5	9,5

Tamanho	1"	1.1/2"	2"	2.1/2"	3"	4"
KV	17	43	72	114	155	160

- Fórmula:

Para quedas de pressão diferentes de 1 kgf/cm², pode-se calcular o fluxo através da seguinte fórmula:

Onde:

Q = Fluxo em m³/h.

$$Q = K_v \times \sqrt{\Delta P}$$

Kv = Consulte a tabela acima.

Δ P = Queda de pressão em kgf/cm² na válvula.

Exemplo: Válvula de 1.1/2" com Fecho Kv 43 e Δ P = 2 kgf/cm²

Fecho em 100%:

$$Q = 43 \times \sqrt{2} = 60,8 \text{ m}^3/\text{h}$$

Fecho em 50%:

$$Q = 0,5 \times 43 \times \sqrt{2} = 30,4 \text{ m}^3/\text{h}$$

Fatores de Conversão:

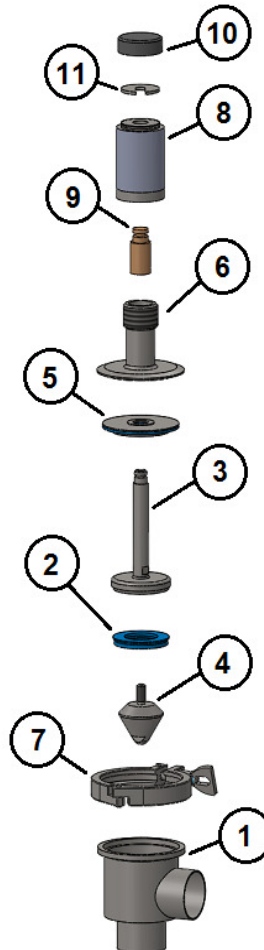
Kv: $Q = [m^3/h] \quad \Delta P = [kgf/cm^2]$

CV: $Q = [gal/min] \quad \Delta P = [psi]$

$K_v = C_v \times 0,85.$

$C_v = K_v \times 1,18.$

- Vista Explodida:



Lista de Peças	
01	Corpo
02	Anel de Vedação
03	Fecho
04	Cone
05	Disco de Vedação
06	Adaptador
07	Abraçadeira
08	Manípulo
09	Engate
10	Tampa
11	Arruela de Trava



METAL LIMPO CONEXÕES SANITARIAS LTDA.
 Rua Sarg. Jeter Augusto Pereira, 341 – Pq. Novo Mundo
 02188-070 – São Paulo – SP – Brasil
 Fone: +55 (11) 2207-7476
 metallimpo@metallimpo.com.br
 www.metallimpo.com.br
 REV. 20/09/2017