

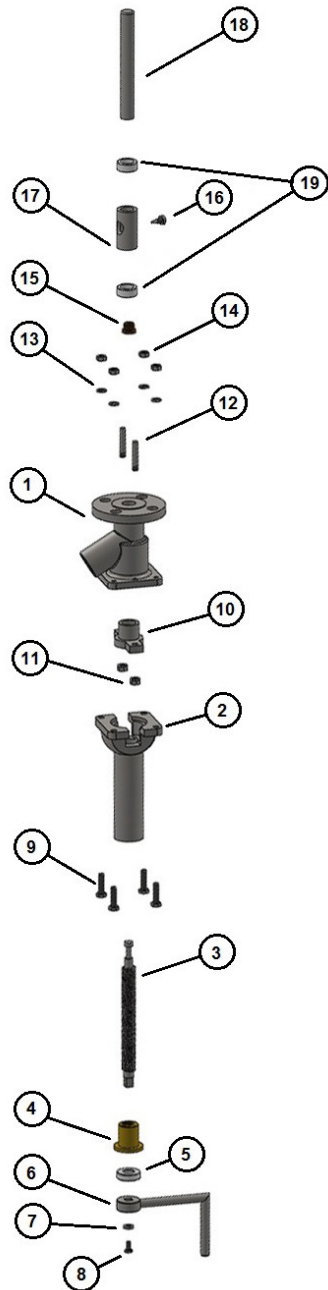
VÁLVULA DE AMOSTRA SANITÁRIA PARA ALTA VISCOSIDADE

- Aplicação:

Projetada e construída com tecnologia para coleta de amostras de líquidos altamente viscosos, como: colas, açúcar líquido, goma, concentrado de xarope para bebidas, etc.

- Materiais de Construção:

O Corpo e a cabeça da Válvula em inox AISI 304 ou 316L, o manípulo em inox 304 e a vedação em Teflon.



Item	Descrição
1	Corpo Superior com Flange
2	Corpo Inferior
3	Fuso
4	Bucha
5	Bucha Plástica
6	Manípulo
7	Arruela do Manípulo
8	Parafuso do Manípulo
9	Parafuso do Corpo
10	Suporte de Aperto da Gaxeta
11	Arruela do Suporte de Aperto
12	Haste de Fixação do Suporte
13	Arruela de Fixação do Corpo
14	Porca de Fixação do Corpo
15	Bucha Roscada
16	Parafuso Trava
17	Miolo
18	Fecho
19	Vedação

